

Kessel – Séparateur à graisse

Fiche technique du séparateur à graisse Modularis NS2

Description :

Séparateur à graisse à pose libre avec une capacité de traitement de 2L/s et débourbeur intégré

Volume du débourbeur : 200L

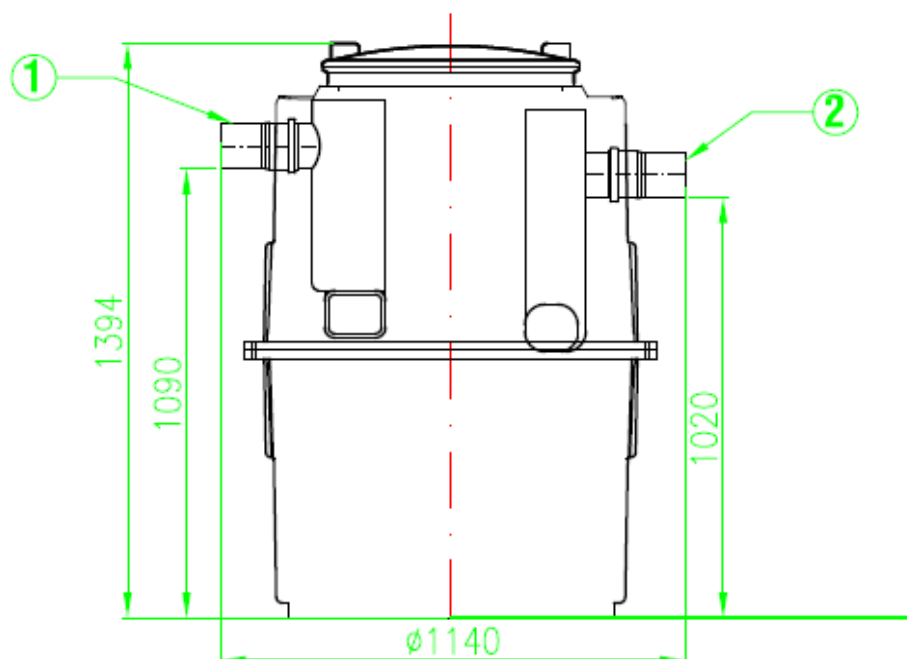
Volume total : 600 L

Volume de réserve de graisses : 100 L

Les diamètres d'entrée et de sortie sont en DN 100.



Schéma de la fourniture :



Les schémas 2D et/ou 3D sont disponibles sur notre site Internet : www.kessel.fr ou sur demande.